



Kasa : AISI 304 kalite paslanmaz çelik ve dekoratif paslanmaz seçenekleri yapılabilmektedir.

Kanatlar : 10 mm temperli & rodajlı cam. Opsiyon ; Plexi

Üst Tabla : 10mm temperli & rodajlı görsel içerikli cam sınırsız görsel imkanı sağlamaktadır, cam üzerine ahşap, granit veya dilediğiniz herhangi bir görsel kullanılarak şık ve gerçekçi bir görüntü elde etme imkanı sağlamaktayız.

Mekanizma : Ayarlanabilir tork kontrolü ile fiziksel sıkışmalarda kişiye zarar vermez.

Sensör : Algılama sensörleri her turnikedeki 7 adet karşılıklı foto elektrik sensörü bulunur.

Led İndikatörler : İsteğe bağlı ve opsiyon olarak ; Üst tabla altına, burun kısmına ve kanatlara uygulanmaktadır.

Çalışma : Çift yönlü kontrollü veya kontrolsüz giriş çıkış imkanı

Çalışma Voltajı : 110 - 220 VAC, 60 Hz.

Çalışma Isısı : -10°C / +50°C

Geçiş Hızı : 40 kişi/dakika

Acil Durum : Yangın, panik vb. gibi tüm paneller ile basit olarak bağlantıya uyumludur. Bu tip cihazlardan gelebilecek kontak veya kablo bağlantısı kesilmesi durumunda turnike otomatik olarak serbest geçiše geçer ve kanatlar açılarak geçiş yolu açılır, enerji kesintisinde opsiyonel akü desteği ile kanatlar otomatik olarak açık pozisyona geçer

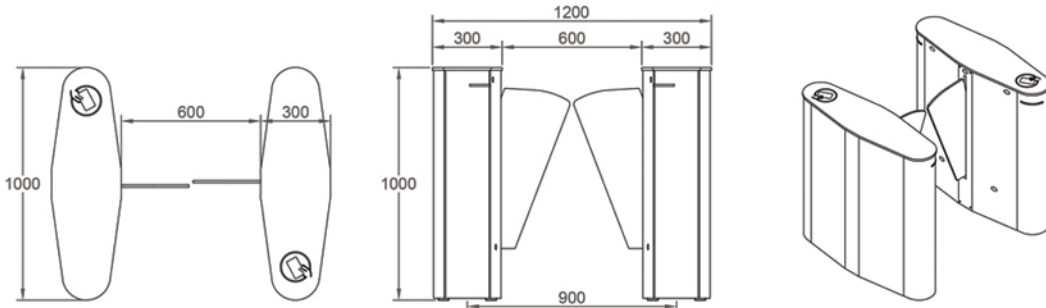
Geçiş Aralığı : 50cm ile 63 cm aralığında ayarlanabilir.

Ağırlık : 80 kg (Tekli Kanat)

Güvenlik Seviyesi : Caydırıcı

Kullanım Alanları : İç ortam kullanımına uygundur.

Teknik Çizim:



Case: AISI 304 quality stainless steel and decorative stainless options can be made.

Wings: 10 mm tempered & ground glass. Option; Plexi

Top Table: 10mm tempered & opaque glass with visual content provides unlimited visual possibility, glass, wood, granite or any visual use of any visual we provide the opportunity to obtain a stylish and realistic image.

Mechanism: Adjustable torque control does not harm the person in physical jams.

Sensor: Detection sensors Each turnstile has 7 mutual photo-electric sensors.

Led Indicators: Optional and as option; It is applied under the upper table, nose and wings.

Operation: Two-way controlled or uncontrolled input output

Operating Voltage: 110 - 220 VAC, 60 Hz.

Working temperature: -10 ° C / + 50 ° C

Pass Speed: 40 persons / minute

Emergency: Fire, panic and so on. As with all panels it is simply compatible with the connection. In case of contact or cable connection from this type of devices, the turnstile automatically switches to free pass and the wings are opened and the passageway is opened.

Transition Interval: adjustable from 50cm to 63cm.

Weight: 80 kg (Single Wing)

Security Level: Deterrent

Uses: Suitable for indoor use